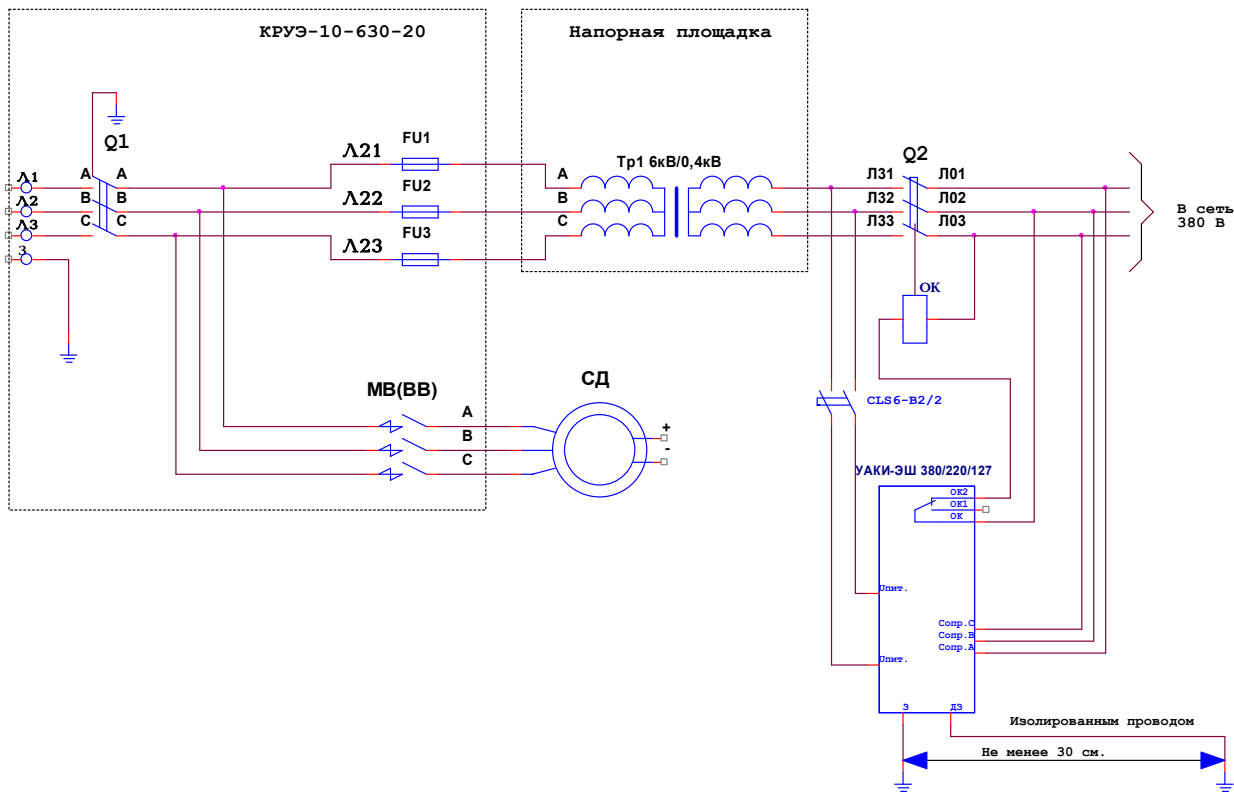


Приложение В



Пример подключения УАКИ-Э на ЭКГ-8А

Инв.№ подл.	Подп. и дата
Взам. инв.№	Инв.№ дубл.
Подп. и дата	
Изм.	Лист
№ докум.	Подпись
Дата	

ГРИФ.656.121.189 ПС

Лист

16