

РЕЛЕ КОНТРОЛЯ СКОРОСТИ РКС-М

ТУ 16-523.240-75

ОБЩИЕ СВЕДЕНИЯ

Реле контроля скорости РКС-М предназначено для применения в схемах автоматического торможения трехфазных асинхронных двигателей с короткозамкнутым ротором методом противовключения мощностью не более 10кВт.

УСЛОВИЯ ЭКСПЛУАТАЦИИ

Высота над уровнем моря до 2000м. Диапазон рабочих температур от -40 до +55°С.

Окружающая среда взрывобезопасная, не содержащая пыли в количестве, нарушающем работу реле, а также агрессивных газов и паров в концентрациях, разрушающих металлы и изоляцию.

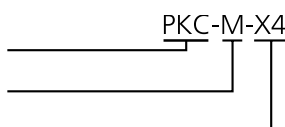
Рабочее положение – при горизонтальном расположении оси вала реле. Не допускается наклон вала реле более, чем на 5°.

СТРУКТУРА УСЛОВНОГО ОБОЗНАЧЕНИЯ

Тип реле

Модернизированное

Климатическое исполнение (УХЛ, О)
и категория размещения (4)



ТЕХНИЧЕСКИЕ ХАРАКТЕРИСТИКИ

Номинальный ток контактов, А	2.5
Номинальное напряжение переменного тока на контактах, В	500
Частота, Гц	50, 60
Частота вращения реле максимальная, об/мин	3 000
Количество и род контактов	2 переключающих
Количество органов настройки, шт	2
Масса, кг	1.25

УСТРОЙСТВО И РАБОТА

Реле состоит из основания и корпуса, внутри которых расположены статор, постоянный магнит и подвижная контактная система.

Статор выполнен в виде короткозамкнутых обмоток типа «беличья клетка». Постоянный магнит расположен на валике, который соединяется с валом электродвигателя при помощи полумуфт соединительной и эластичной. Контактная часть реле расположена на лицевой стороне корпуса.

Поводок, переключающий контакты, закреплен на статоре неподвижно. В нерабочем положении реле поводок расположен симметрично относительно двух переключающих контактов.

Реле работает следующим образом. При вращении вала реле постоянный магнит, вращающийся в корпусе реле, наводит ЭДС в обмотках поворотного статора. В результате взаимодействия магнитных потоков вращающегося магнита и статора, последний поворачивается. Укрепленный на статоре поводок осуществляет размыкание и замыкание соответствующих контактов.

При нажатии кнопки «СТОП» выключается контактор прямого направления вращения электродвигателя и одновременно включается контактор противоположного направления вращения, в результате чего происходит торможение противовключением.

Снижение скорости вращения вала уменьшает силу магнитного взаимодействия магнита и статора реле, контактные пружины возвращают поворотный статор в начальное положение и торможение прекращается, после чего реле снова готово к работе.

Схемы 1...4 применяются для малой скорости вращения при торможении.

В случае, если в процессе работы машины возможен поворот вала реле «от руки», рекомендуются схемы 3 и 4. В эти схемы включены промежуточные реле, которые предотвращают возможность включения контакторов при вращении рабочих органов машины «от руки», когда электродвигатель отключен.

Если скорость торможения велика, то следует применять схемы 5 и 6. Резисторы в этих схемах предназначены для снижения скорости торможения. Величину их сопротивлений можно определить по формуле: $R=(0.12 \div 0.2) U/I$, Ом/фаза, где U – номинальное напряжение двигателя, В; I – ток статора электродвигателя, А.

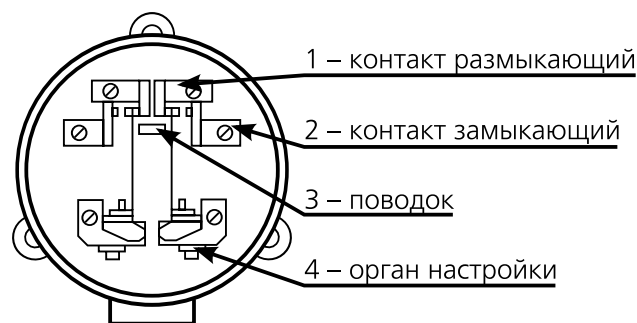


СХЕМА ПОДКЛЮЧЕНИЯ

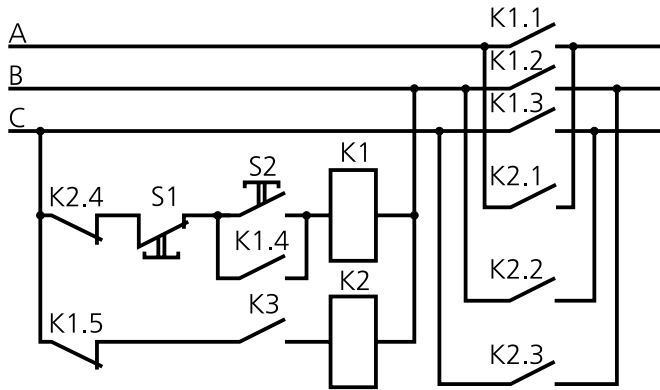


Схема 1 подключения реле для торможения нереверсивного электродвигателя: K1, K2 – контакторы, K3 – контакт реле, замыкающийся при вращении электродвигателя, S2 – кнопка «пуск», S1 – кнопка «стоп».

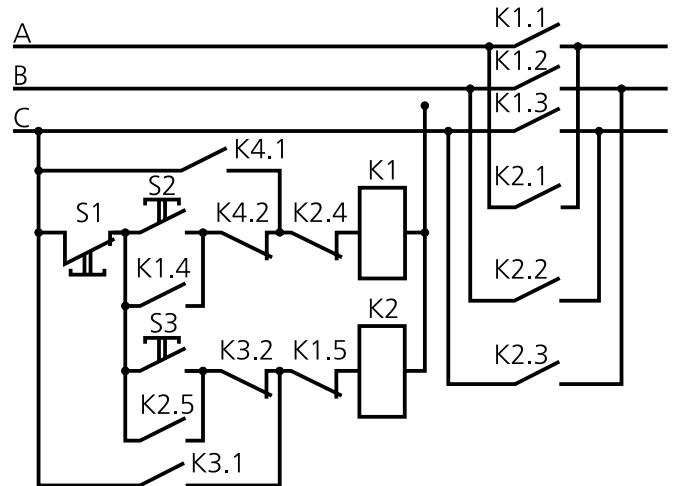


Схема 2 подключения реле для торможения реверсивного электродвигателя: K1, K2 – контакторы, K3 – контакт реле, замыкающиеся и размыкающиеся при вращении электродвигателя вперед, K4 – контакт реле, замыкающиеся и размыкающиеся при вращении электродвигателя назад, K5, K6 – промежуточные реле, S2 – кнопка «пуск вперед», S3 – кнопка «пуск назад», S1 – кнопка «стоп».

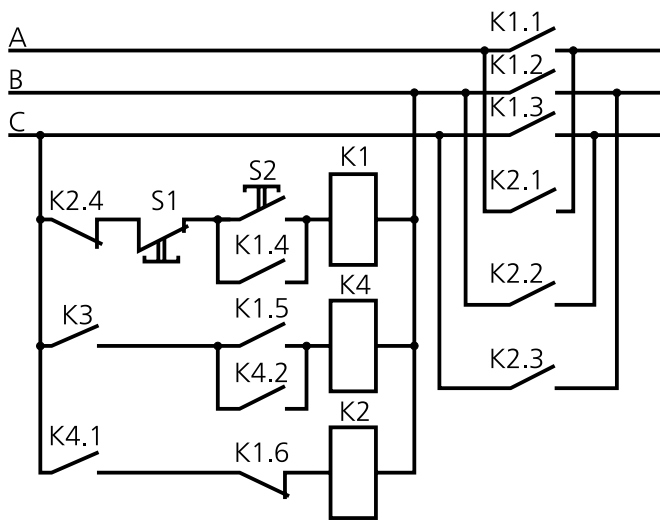


Схема 3 подключения реле для торможения нереверсивного электродвигателя: K1, K2 – контакторы, K3 – контакт реле, замыкающийся при вращении электродвигателя, K4 – промежуточное реле, S2 – кнопка «пуск», S1 – кнопка «стоп».

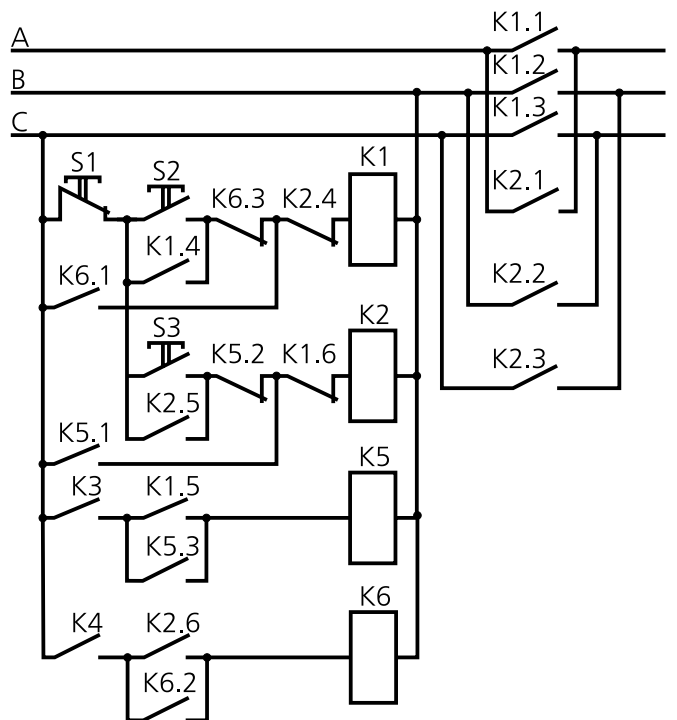


Схема 4 подключения реле для торможения реверсивного электродвигателя: K1, K2 – контакторы, K3 – контакт реле, замыкающийся при вращении электродвигателя вперед, K4 – контакт реле, замыкающийся при вращении электродвигателя назад, K5, K6 – промежуточные реле, S2 – кнопка «пуск вперед», S3 – кнопка «пуск назад», S1 – кнопка «стоп».

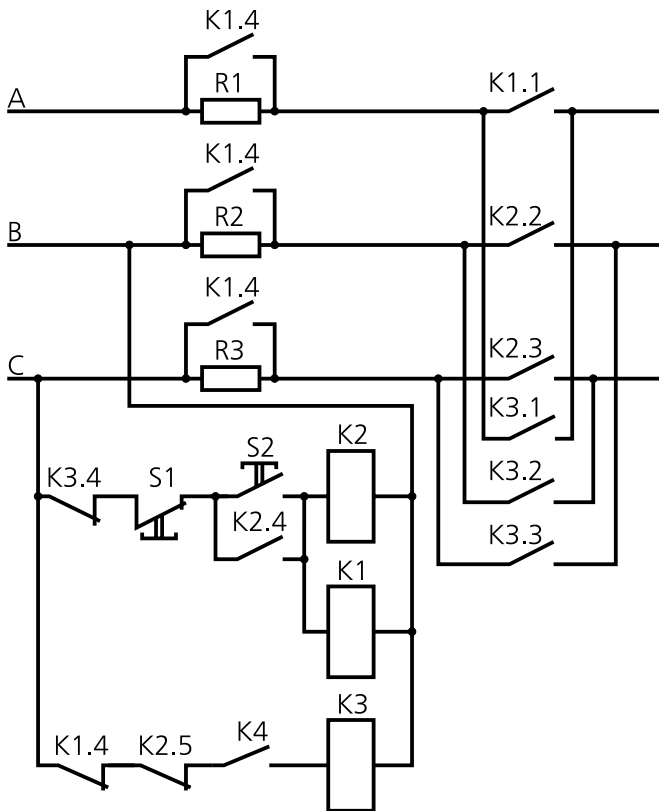


Схема 5 подключения реле для торможения неревверсивного электродвигателя с большой скоростью торможения: K1, K2, K3 – контакторы, K4 – контакт реле, замыкающийся при вращении электродвигателя, S2 – кнопка «пуск», S1 – кнопка «стоп».

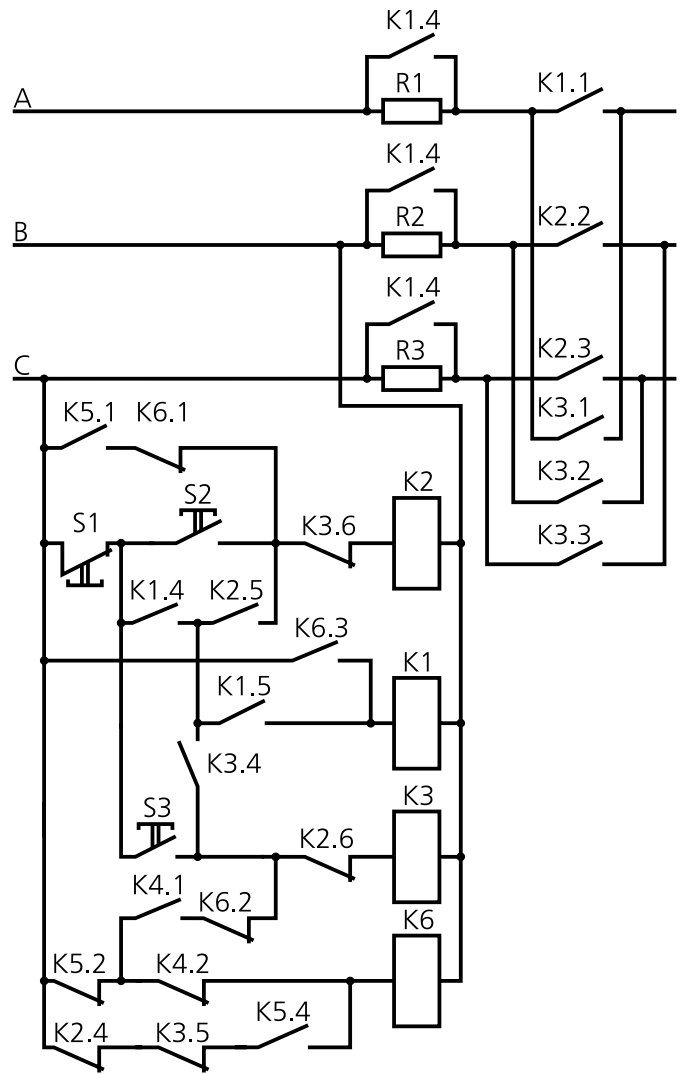
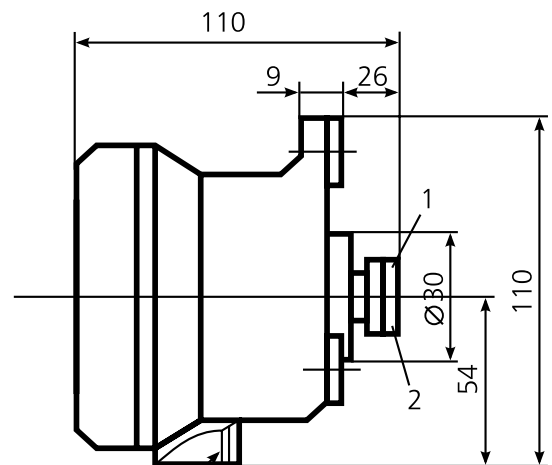
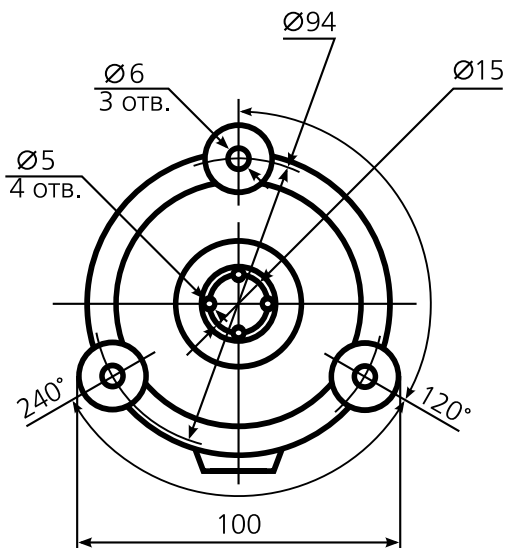


Схема 6 подключения реле для торможения реверсивного электродвигателя с большой скоростью торможения: K1, K2, K3 – контакторы, K4 – контакт реле, замыкающийся при вращении электродвигателя вперед, K5 – контакт реле, замыкающийся при вращении электродвигателя назад, K6 – промежуточные реле, S1 – кнопка «стоп», S2 – кнопка «пуск вперед», S3 – кнопка «пуск назад», R – резисторы в цепи статора электродвигателя.

ГАБАРИТНЫЕ И УСТАНОВОЧНЫЕ РАЗМЕРЫ



1 - полумуфта соединительная
2 - полумуфта эластичная

